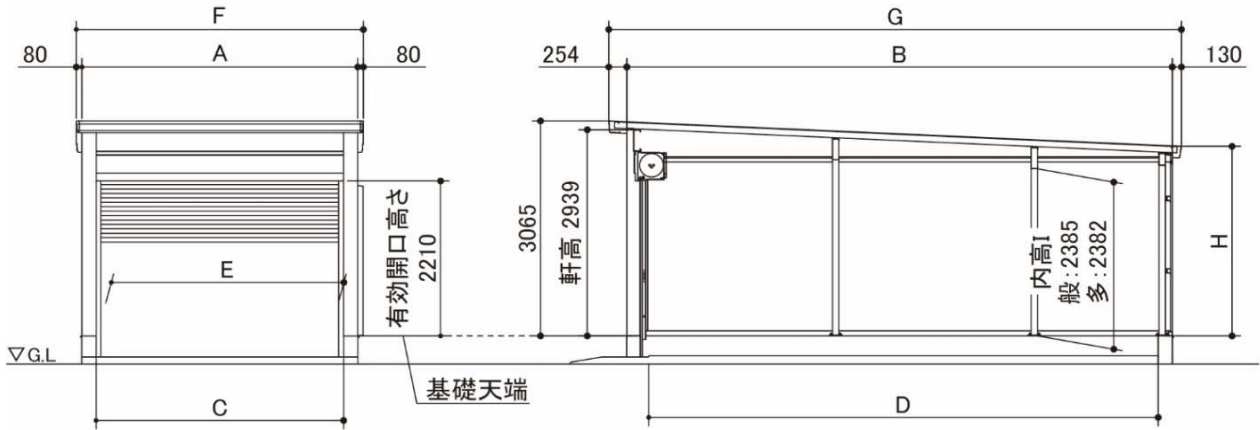


〈WG-Sシリーズ〉

シャッタータイプ 単体,2連棟 奥行66,76タイプ

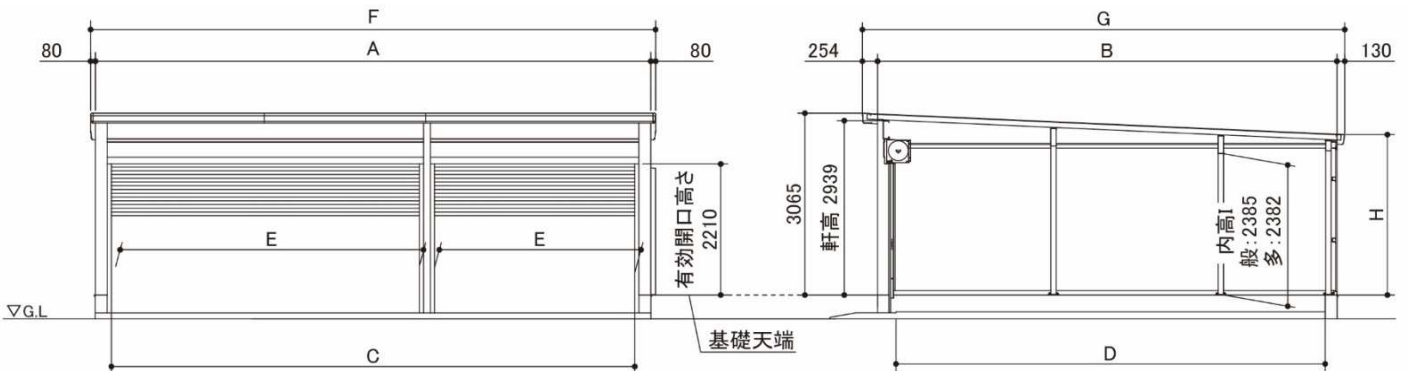


内高I:基礎天端～後母屋の下端まで

機種	面積 (m ²)	外寸法		内寸法		有効開口部 E	屋根外寸		高さ H
		A	B	C	D		F	G	
WG-S3666MP/MU	25.09	3,886	6,686	3,490	6,180	3,350	4,046	7,070	2,750
WG-S3676MP	28.87		7,686		7,180			8,070	
WG-S5466MP/MU	37.03	5,686	6,686	5,290	6,180	5,150	5,846	7,070	2,750
WG-S5476MP/MU	42.61		7,686		7,180			8,070	
WG-S6066MP/MU	41.01	6,286	6,686	5,890	6,180	5,750	6,446	7,070	2,750
WG-S6076MP/MU	47.19		7,686		7,180			8,070	

(単位: mm)

シャッタータイプ 3連棟,4連棟 奥行66,76タイプ



内高I:基礎天端～後母屋の下端まで

機種	面積 (m ²)	外寸法		内寸法		有効開口部 E	屋根外寸		高さ H
		A	B	C	D		F	G	
WG-S5436・66MP/MU	60.91	9,286	6,686	8,890	6,180	左:5150 / 右:3350 左:3350 / 右:5150	9,446	7,070	2,750
WG-S3654・66MP/MU			7,686		7,180			8,070	
WG-S5436・76MP/MU	70.1	9,886	6,686	9,490	6,180	左:5150 / 右:3350 左:3350 / 右:5150	10,046	7,070	2,750
WG-S3654・76MP/MU			7,686		7,180			8,070	
WG-S6036・66MP/MU	64.89	9,886	6,686	9,490	6,180	左:5750 / 右:3350 左:3350 / 右:5750	10,046	7,070	2,750
WG-S3660・66MP/MU			7,686		7,180			8,070	
WG-S6036・76MP/MU	74.68	11,086	6,686	10,690	6,180	5,150	11,246	7,070	2,750
WG-S3660・76MP/MU			7,686		7,180			8,070	
WG-S5454・66MP/MU	72.85	12,286	6,686	11,890	6,180	5,750	12,446	7,070	2,750
WG-S5454・76MP/MU			7,686		7,180			8,070	
WG-S6060・66MP/MU	80.82	12,286	6,686	11,890	6,180	5,750	12,446	7,070	2,750
WG-S6060・76MP/MU			7,686		7,180			8,070	

(単位: mm)